

# ΕΓΧΕΙΡΙΔΙΟ ΕΓΚΑΤΑΣΤΑΣΗΣ ΚΑΙ ΣΥΝΤΗΡΗΣΗΣ

## PS 030/060-FS PS 040/060-FSE

### ΤΕΡΜΑΤΙΚΗ ΜΟΝΑΔΑ ΝΕΡΟΥ ΔΑΠΕΔΟΥ SLIM



**GAS TECHNIC**  
Heating for Your Family

📍 Βούλγαρη 56, Θεσσαλονίκη, 542 49  
☎️ +30 2310 304 598  
☎️ +30 2316 009 760  
✉️ hello@gastechnic.gr  
🌐 <https://www.gastechnic.gr>

Παρακαλούμε όπως διαβάσετε προσεκτικά το παρόν εγχειρίδιο πριν την εγκατάσταση και λειτουργία της συσκευής. Κρατείστε το παρόν εγχειρίδιο ώστε να μπορείτε να το συμβουλευτείτε

## **ΕΥΡΕΤΗΡΙΟ**

- Προειδοποιήσεις
- Περιγραφή προϊόντος και διαστάσεις
- Όρια λειτουργίας
- Εγκατάσταση
- Υδραυλική σύνδεση
- Σύνδεση εκροής συμπυκνωμάτων
- Ηλεκτρική σύνδεση
- Καθαρισμός και συντήρηση
- Βλάβες και διορθωτικές ενέργειες

## **ΠΡΟΕΙΔΟΠΟΙΗΣΗ**

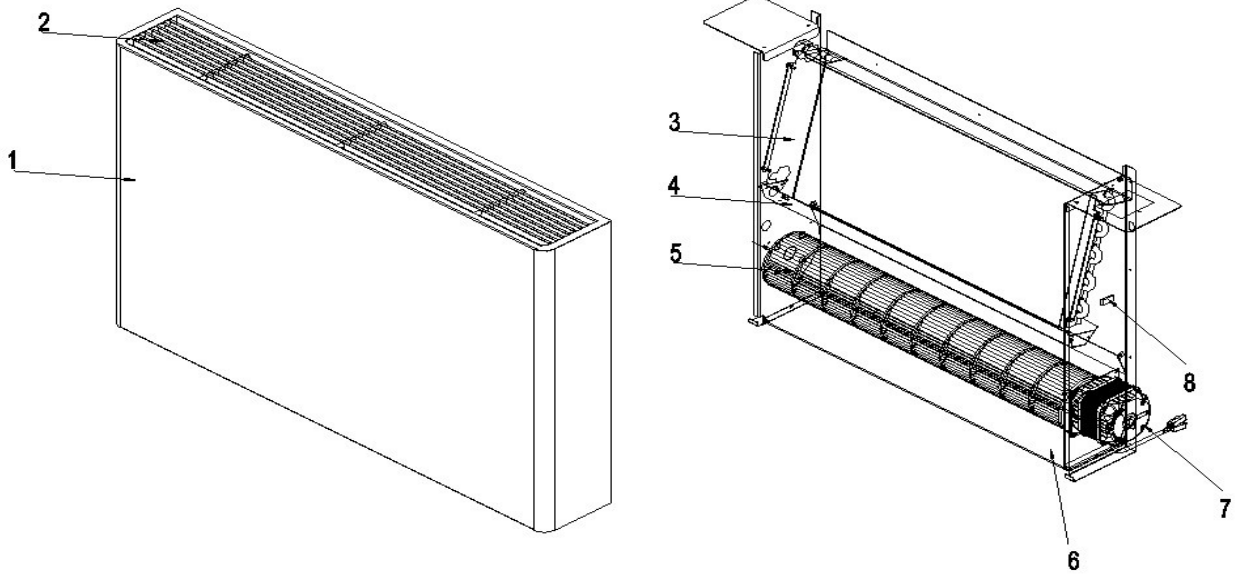
Ο ΚΑΤΑΣΚΕΥΑΣΤΗΣ ΔΕΝ ΕΙΝΑΙ ΥΠΟΛΟΓΟΣ ΓΙΑ ΤΥΧΟΝ ΑΛΛΑΓΕΣ ΚΑΙ ΛΑΘΗ ΣΤΙΣ ΥΔΡΑΥΛΙΚΕΣ ΚΑΙ ΗΛΕΚΤΡΙΚΕΣ ΣΥΝΔΕΣΕΙΣ.

- Η μονάδα θα πρέπει να εγκαθίσταται σύμφωνα με τους εθνικούς κανόνες ασφαλείας, απευθυνθείτε στον πωλητή ή σε ειδικευμένο προσωπικό.  
Σε περίπτωση που δεν ακολουθήσετε τις οδηγίες που αναφέρονται παρακάτω ή γίνει κακή χρήση της συσκευής, αυτό σημαίνει αυτόματη **ακύρωση της εγγύησης**.
- Η συντήρηση θα πρέπει να πραγματοποιείται μόνο από ειδικευμένο προσωπικό.
- Διακόψτε την παροχή ρεύματος πριν από εργασίες συντήρησης ή για είσοδο σε εσωτερικά εξαρτήματα της μονάδας.
- Μην εγκαθιστάτε ή χρησιμοποιείτε κατεστραμμένες συσκευές.
- Σε περίπτωση βλάβης, απενεργοποιήστε τη μονάδα, διακόψτε την παροχή ρεύματος και απευθυνθείτε στον πωλητή ή σε ειδικευμένο προσωπικό.
- Απορρίψτε το υλικό συσκευασίας σύμφωνα με τη νομοθεσία για το περιβάλλον.

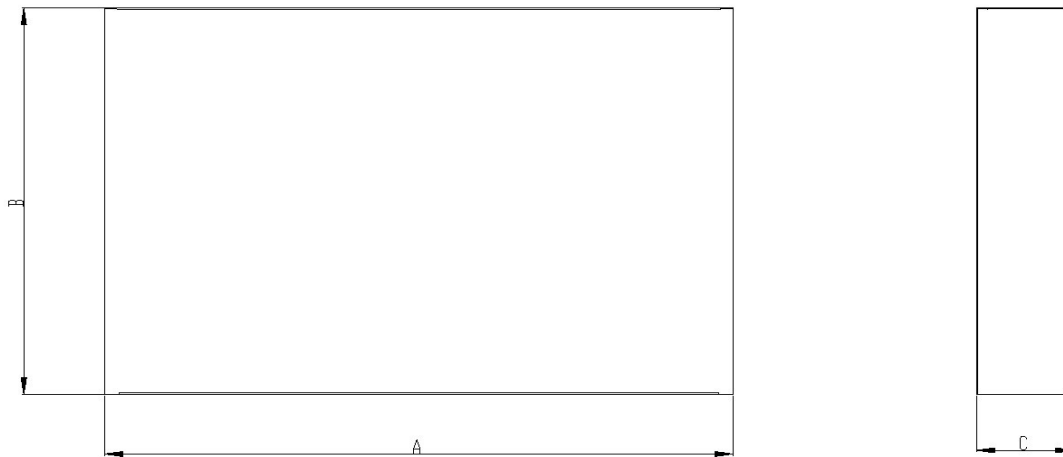
## **ΑΠΟΔΟΧΗ, ΧΕΙΡΙΣΜΟΣ ΚΑΙ ΑΠΟΘΗΚΕΥΣΗ ΤΗΣ ΜΟΝΑΔΑΣ**

- Τη στιγμή της παράδοσης, επιβεβαιώστε την αλληλογραφία που σχετίζεται με την παραγγελία και όσα αναγράφονται στο σημείωμα παράδοσης,
- Επιβεβαιώστε ότι το πακέτο είναι άθικτο και σε περίπτωση που υπάρχουν ασυνέπειες ως προς την παραγγελία, ζημιές ή βλάβες, θα πρέπει να τις αναφέρετε κατά την παράδοση και να ενημερώσετε την κατασκευαστική εταιρεία,
- Η μονάδα θα πρέπει να αποθηκεύεται σε σημεία προστατευμένα από κακοκαιρία με τη θερμοκρασία να κυμαίνεται από -10°C έως 55°C,
- Ο χειρισμός και η εγκατάσταση της μονάδας θα πρέπει να πραγματοποιείται με τη μέγιστη προσοχή ώστε να αποφευχθεί ζημιά στα ευαίσθητα εξαρτήματα. Αυτές οι εργασίες μπορούν να πραγματοποιηθούν με μεγαλύτερη ευκολία με τη βοήθεια ενός ανυψωτικού μηχανισμού.
- Η μονάδα θα πρέπει να πιαστεί από τις 3 πλευρές, μη σηκώνετε ή μετακινείτε τη μονάδα από τις υδραυλικές εγκαταστάσεις.

## **ΠΕΡΙΓΡΑΦΗ ΠΡΟΙΟΝΤΟΣ ΚΑΙ ΔΙΑΣΤΑΣΕΙΣ**



- 1 Περίβλημα
- 2 Σχάρα παροχής αέρα
- 3 Μονάδα ανεμιστήρα-εναλλάκτη
- 4 Δοχείο στραγγίσματος
- 5 Ανεμιστήρας εγκάρσιας ροής
- 6 Φίλτρο αέρα
- 7 Μηχανοκίνητος ανεμιστήρας
- 8 Ηλεκτρικός ακροδέκτης



### **ΔΙΑΣΤΑΣΕΙΣ ΜΟΝΑΔΑΣ (mm)**

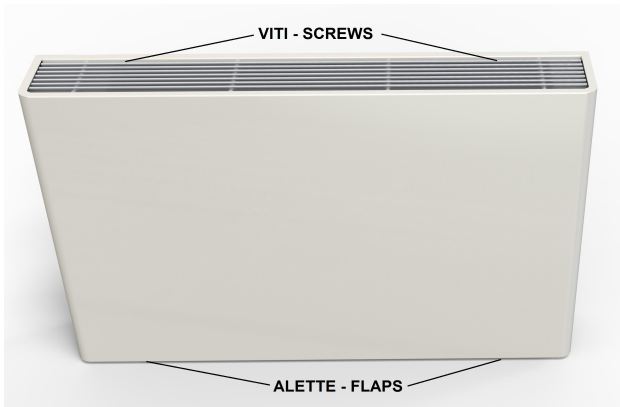
<b>ΤΥΠΟΣ</b>	<b>A</b>	<b>B</b>	<b>Γ</b>
030/040-FS / 040-FSE	880	580	130
050/060-FS / 060-FSE	1080	580	130

### **ΟΡΙΑ ΛΕΙΤΟΥΡΓΙΑΣ**

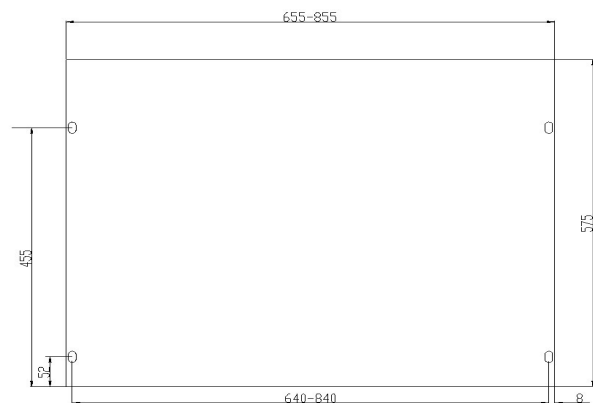
- Μέγιστη/ελάχιστη θερμοκρασία εισόδου νερού: 4 / 80°C
- Μέγιστη πίεση εργασίας: 10 bar
- Ελάχιστη θερμοκρασία δωματίου: 4°C

## **ΕΓΚΑΤΑΣΤΑΣΗ**

- Μην εγκαθιστάτε τη μονάδα σε σημεία που εκτίθενται απευθείας σε ηλιακές ακτίνες ή κοντά σε πηγές θερμότητας, ατμού ή εύφλεκτων αερίων.
- Εγκαταστήστε τη μονάδα ανεμιστήρα - εναλλάκτη σε σημείο όπου να μην εμποδίζεται η πρόσληψη αέρα και τα ανοίγματα απεκκρίσεων, καθώς ο αέρας πρέπει να κυκλοφορεί ελεύθερα στο δωμάτιο που κλιματίζεται.
- Εγκαταστήστε τη μονάδα σε ένα σημείο με εύκολη πρόσβαση ώστε να αποφύγετε οποιαδήποτε εμπόδια κατά τις εργασίες εγκατάστασης.
- Βεβαιωθείτε ότι η μονάδα και οι σωλήνες σύνδεσης δεν μπερδεύονται με την υπάρχουσα εγκατάσταση (ηλεκτρική ή υδραυλική).
- Αφαιρέστε τις δύο βίδες από τη σχάρα παροχής αέρα.
- Έπειτα ανασηκώστε το κάλυμμα μερικά εκατοστά μέχρι να απαγκιστρωθεί από τα εσωτερικά πτερύγια υποστήριξης, που βρίσκονται στο κατώτερο σημείο της μονάδας (**Εικόνα Α**)
- Βεβαιωθείτε ότι η μονάδα έχει τοποθετηθεί σε τέλεια οριζόντια θέση με μια αεροστάθμη και τοποθετήστε την στον τοίχο (χρησιμοποιήστε τις προκαθορισμένες τρύπες που βρίσκονται στο ασάλινο πλαίσιο **Εικόνα Β**) διατηρώντας τη μονάδα 8 με 10 εκ. πάνω από το δάπεδο.



**Εικ. Α**



**Εικ. Β**

- Τέλος, πραγματοποιήστε την αντίθετη εργασία από αυτήν που κάνατε αρχικά για την επανεγκατάσταση του καλύμματος.

## **ΥΔΡΑΥΛΙΚΕΣ ΣΥΝΔΕΣΕΙΣ**

Είναι πολύ σημαντικό να προχωρήσετε έχοντας κάνει σωστά την εγκατάσταση, συμπεριλαμβανομένης της μόνωσης κατά της συμπύκνωσης στις σωληνώσεις του νερού (σύνδεσμοι 1/2" F).

Παρακαλούμε χρησιμοποιείτε πάντοτε κατάλληλα κλειδιά και εργαλεία έτσι ώστε να αποφύγετε το σπάσιμο τυχόν εισαγωγών.

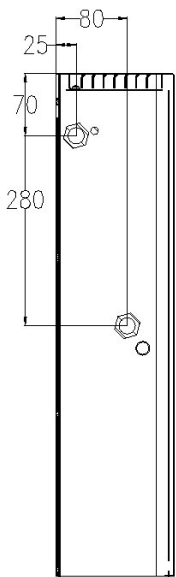
Θέση συνδέσμων νερού **Εικόνα Γ**

## **ΣΥΝΔΕΣΗ ΕΚΡΟΗΣ ΣΥΜΠΥΚΝΩΜΑΤΩΝ**

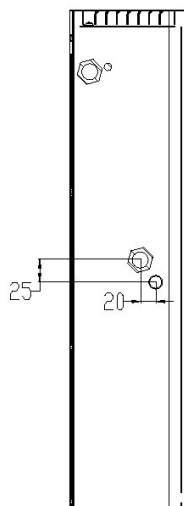
Προτείνουμε να φτιάξετε τον σωλήνα απεκκρίσεων με μια ελάχιστη κλίση 2 cm/m για τη σωστή του λειτουργία.

Θέση της σύνδεσης εκροής συμπυκνωμάτων (Ø 16 mm) **Εικόνα Δ**

**Ο κατασκευαστής δεν ευθύνεται σε περίπτωση οποιασδήποτε διαρροής συμπυκνωμάτων που προκαλείται από λάθος σύνδεση.**



**Εικ. Γ**



**Εικ. Δ**



**Εικ. Ε**

## **ΗΛΕΚΤΡΙΚΕΣ ΣΥΝΔΕΣΕΙΣ**

**Οι ηλεκτρικές συνδέσεις θα πρέπει να πραγματοποιούνται από ειδικούς σύμφωνα με τα ισχύοντα εθνικά πρότυπα για τον ηλεκτρισμό.**

**Πριν την οποιαδήποτε σύνδεση θα πρέπει να έχετε διακόψει την παροχή ρεύματος. Εικόνα Ε**

Χρησιμοποιήστε την κατάλληλη διατομή ρεύματος στη μέγιστη παροχή ρεύματος που μπορεί να τραβηχτεί όπως δείχνει στην ετικέτα των τεχνικών δεδομένων στη μονάδα. Πραγματοποιήστε σύνδεση σύμφωνα με τις οδηγίες που δίνονται στο παρόν επισυναπτόμενο, σύμφωνα με την τυπολογία της μονάδας και τα εξαρτήματα.

**Τυχόν λάθος σύνδεση ή/και μη συμμόρφωση με τους εθνικούς κανονισμούς ακυρώνουν την εγκατάσταση και κάθε άλλη ευθύνη του κατασκευαστή.**

## **ΚΑΘΑΡΙΣΜΟΣ ΚΑΙ ΣΥΝΤΗΡΗΣΗ**

**Διακόψτε την παροχή ρεύματος από τη μονάδα προτού προχωρήσετε με οποιαδήποτε εργασία συντήρησης.**

## **Η συντήρηση επιτρέπεται να γίνεται μόνο από ειδικευμένο και έμπειρο προσωπικό.**

Είναι απαραίτητο να καθαρίζετε και να κάνετε τη συντήρηση μόνο στο φίλτρο αέρα, το οποίο εγκαθίσταται μόνο στην πρόσληψη αέρα (εκτός κι εάν υπάρχει βλάβη σε άλλα εξαρτήματα). Συνιστούμε να καθαρίζετε το φίλτρο κάθε εποχή με ηλεκτρική σκούπα ή βουρτσίζοντας το. Απλά τοποθετείστε με κλίση προς τα κάτω το φίλτρο, που βρίσκεται στο κατώτερο κομμάτι της μονάδας, κι έπειτα σύρετέ το προς την εμπρόσθια όψη της μονάδας για να το αφαιρέσετε. Εναλλακτικά μπορείτε να το πλύνετε με κρύο νερό και να το αφήσετε να στραγγίσει. Πραγματοποιήστε την αντίθετη εργασία για να συναρμολογήσετε το φίλτρο. **Θυμηθείτε πάντα να εγκαθιστάτε το φίλτρο μετά τον καθαρισμό του και πριν την επανεκκίνηση της μονάδας.**

## **ΒΛΑΒΕΣ ΚΑΙ ΔΙΟΡΘΩΤΙΚΕΣ ΕΝΕΡΓΕΙΕΣ**

### **ΔΕ ΛΕΙΤΟΥΡΓΕΙ Ο ΑΝΕΜΙΣΤΗΡΑΣ**

#### **ΔΙΟΡΘΩΤΙΚΕΣ ΕΝΕΡΓΕΙΕΣ:**

- βεβαιωθείτε ότι το μηχάνημα βρίσκεται στο ρεύμα
- ελέγξτε εάν οι διακόπτες ή οι ασφάλειες λειτουργούν
- ελέγξτε τη σωστή καλωδίωση της μονάδας (μόνο ειδικευμένο προσωπικό)
- ελέγξτε εάν ο θερμοστάτης έχει ρυθμιστεί σωστά.

### **ΧΑΜΗΛΗ ΡΟΗ ΑΕΡΑ**

#### **ΔΙΟΡΘΩΤΙΚΕΣ ΕΝΕΡΓΕΙΕΣ:**

- επιλέξτε μια μεγαλύτερη ταχύτητα ανεμιστήρα
- αντικαταστήστε ή καθαρίστε το φίλτρο.

### **Η ΜΟΝΑΔΑ ΣΤΑΖΕΙ ΝΕΡΟ**

#### **ΔΙΟΡΘΩΤΙΚΕΣ ΕΝΕΡΓΕΙΕΣ:**

- παρακολουθήστε και βελτιώστε τη μόνωση των σωλήνων του νερού
- σφίξτε τις βάνες νερού
- ελέγξτε ότι έχετε τοποθετήσει τη μονάδα σε τέλεια οριζόντια θέση
- καθαρίστε το δοχείο στραγγίσματος
- ελέγξτε και καθαρίστε τον σωλήνα εκροής συμπυκνωμάτων
- παρακολουθήστε την αντλία εκροής συμπυκνωμάτων για να εντοπίσετε αν λειτουργεί σωστά

### **Η ΜΟΝΑΔΑ ΔΕ ΔΡΟΣΙΖΕΙ/ΘΕΡΜΑΙΝΕΙ**

#### **ΔΙΟΡΘΩΤΙΚΕΣ ΕΝΕΡΓΕΙΕΣ:**

- μειώστε/αυξήστε την ορισμένη θερμοκρασία στο θερμοστάτη
- ελέγξτε ότι το σύστημα chiller/boiler και η αντλία κυκλοφορίας είναι ενεργοποιημένα
- πραγματοποιήστε εξαέρωση στους σωλήνες του νερού
- ελέγξτε εάν ο θερμοστάτης έχει εγκατασταθεί σε μια πιο ζεστή/κρύα περιοχή
- καθαρίστε το φίλτρο αέρα.

Όλα τα τεχνικά δεδομένα και οι διαστάσεις που εμφανίζονται υπόκεινται σε αλλαγή χωρίς προηγούμενη ειδοποίηση από τον κατασκευαστή

**ΣΗΜΕΙΩΣΗ:**

**GAS TECHNIC I.K.E.**

Βούλγαρη 56,Χαριλάου, 54249

Θεσσαλονίκη

hello@gastechnic.gr

T. 2310 304598

F. 2316 009760

info@pstclima.it - [www.pstclima.it](http://www.pstclima.it)